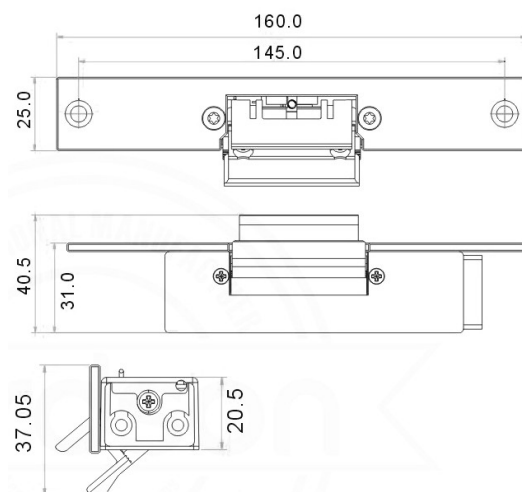
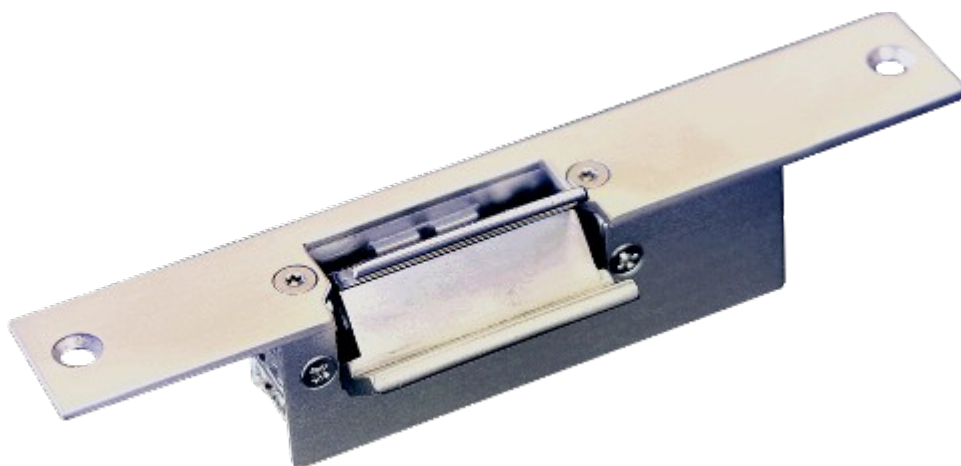


Testa Eléctrica para Porta de Vidro (abertura à remoção)

**MTE1250V**

	MTE1250V
Resistência	500 Kgs
Segurança	Positiva (normalmente aberta)
Alimentação	12 VDC
Consumo	0,22 A
Espessura do vidro	8 a 14 mm
Material Fecho	Aço Inox
Temp. Func.	-10 a +55 °C
Dimensões	160 x 25 x 28 mm (A x L x P)
Peso	0,35 Kgs